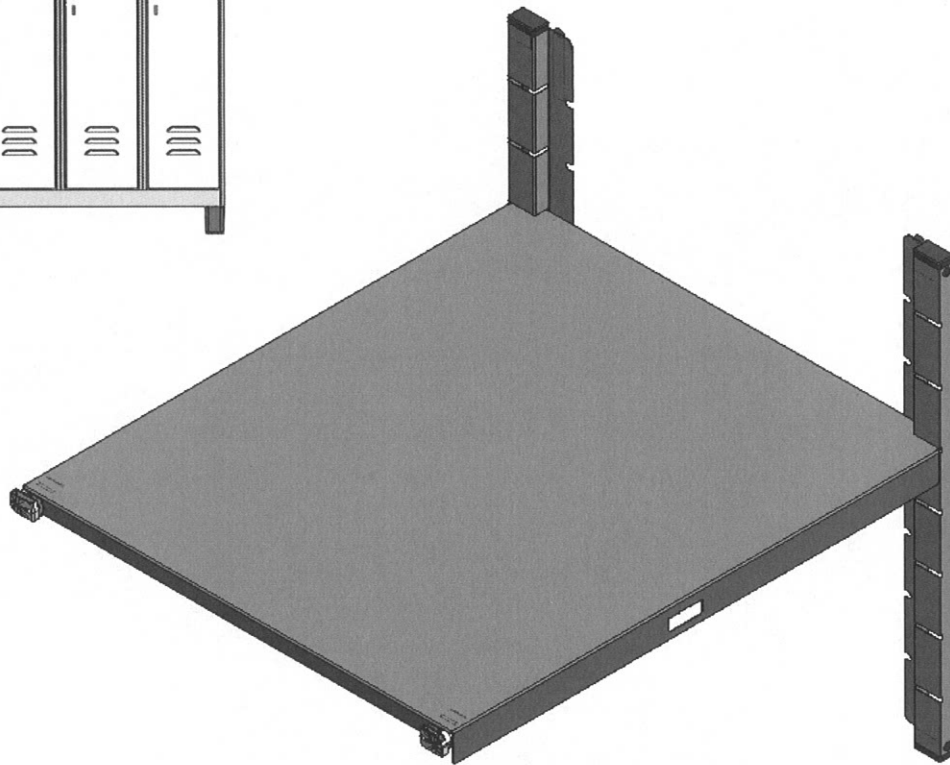




# Classic PLUS

Zwischenboden nachrüsten



ZI00000500500F001

Der Stahlschrank.

C + P Möbelsysteme GmbH & Co. KG  
Boxbachstraße 1  
D-35236 Breidenbach (Germany)

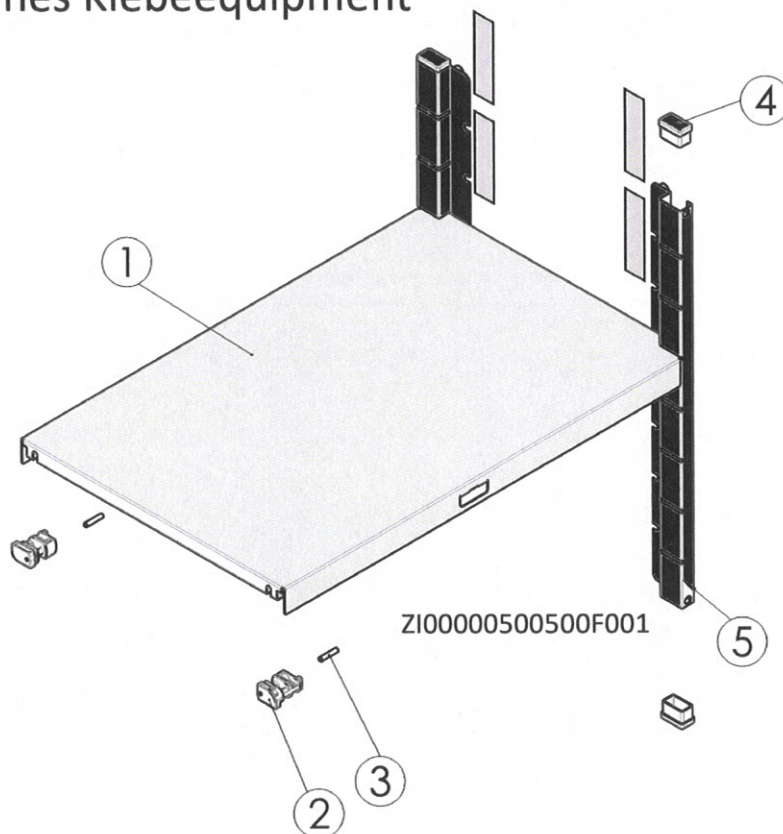
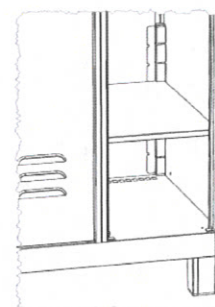
[www.cp.de](http://www.cp.de)



				<b>1</b>
--	--	--	--	----------

## Vorbereitungen + Vorgaben

- ✓ C+P Classic PLUS Schrank
- ✓ Zwischenboden-Set zum Nachrüsten
- ✓ eigenes Klebeequipment



### **Klebeequipment.**

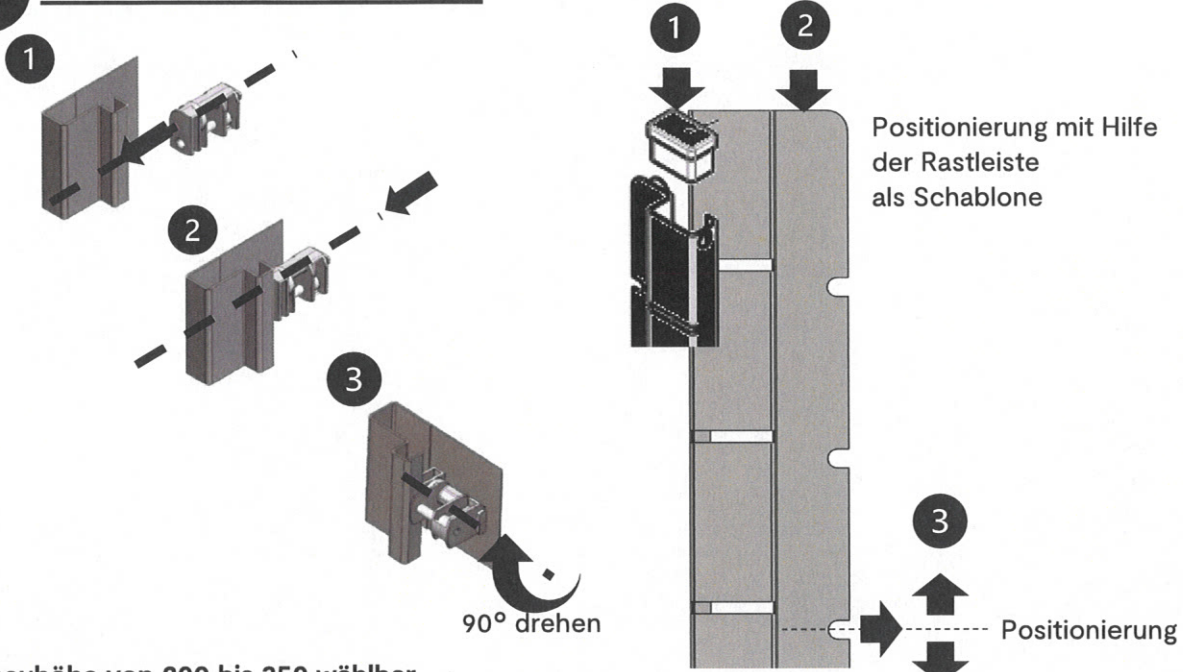
Für den Klebeprozess von doppelseitigen Klebebändern sind folgende Hilfsmittel zu verwenden:

- + 3M VHB Reinigungstuch
- + Fussfreie Tücher
- + Andrückrolle mit fester Gummirolle

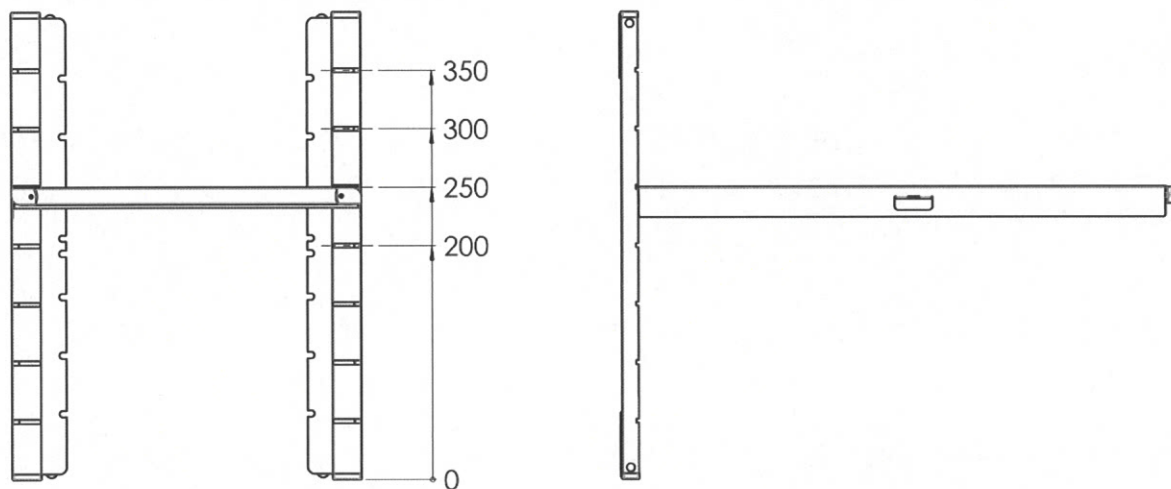


			2
--	--	--	---

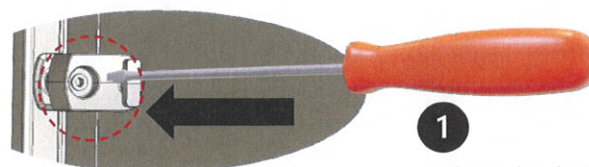
## A Einbau Rastbolzen vorne



**Einbauhöhe von 200 bis 350 wählbar.**



## B Rastbolzen sichern

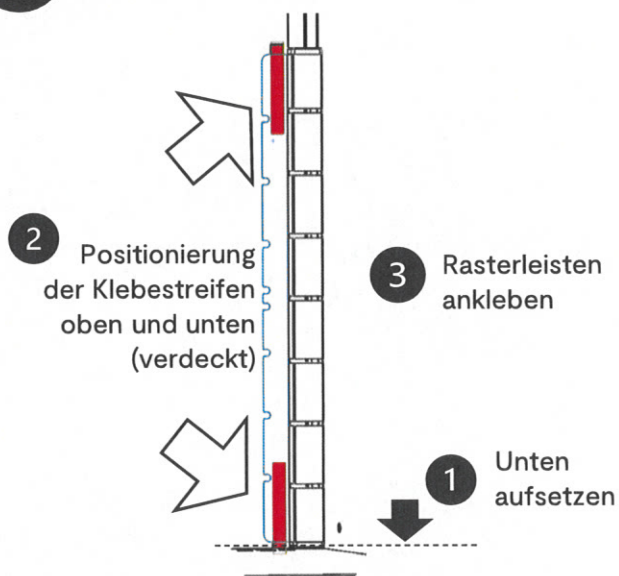


Schraube handfest anziehen



			3
--	--	--	---

## C Einbau Rasterleisten hinten



**Der Klebprozess muss in staubfreier und trockener Umgebung erfolgen.**

- + Die Raumtemperatur sollte min. 15° C betragen.
- + Bei fachgerechter Verarbeitung, beträgt die Klebekraft der beiliegenden Klebebänder ca. 3 kg/cm<sup>2</sup> Zugkraft. Um diese Werte zu erreichen, ist das Reinigen und das kräftige Andrücken der Klebeflächen Voraussetzung.
- + Eine fehlerhafte Klebeverbindung lässt sich mit hoher Wärme - z. B. mittels Heißluftfön - leicht lösen.

### Reinigen der zu verklebenden Flächen.

Die Klebeflächen sind sorgfältig von Schmutz, Staub, Ölen und Fetten zu reinigen.

Besonders zu beachten sind die lackierten Oberflächen: Auf diesen befinden sich Wachse, die sich nur durch intensives Wischen mit dem beiliegenden Reinigungstuch entfernen lassen. Vor dem nächsten Schritt müssen die Bauteile gut ab lüften.

### Applikation Klebeband.

Das Auftragen des doppelseitigen Acrylat-Klebebandes sollte weitgehend Blasenfrei erfolgen. Dazu muss das Klebeband mit einer Andrückrolle kräftig angedrückt werden.

## D Zwischenboden einsetzen

